



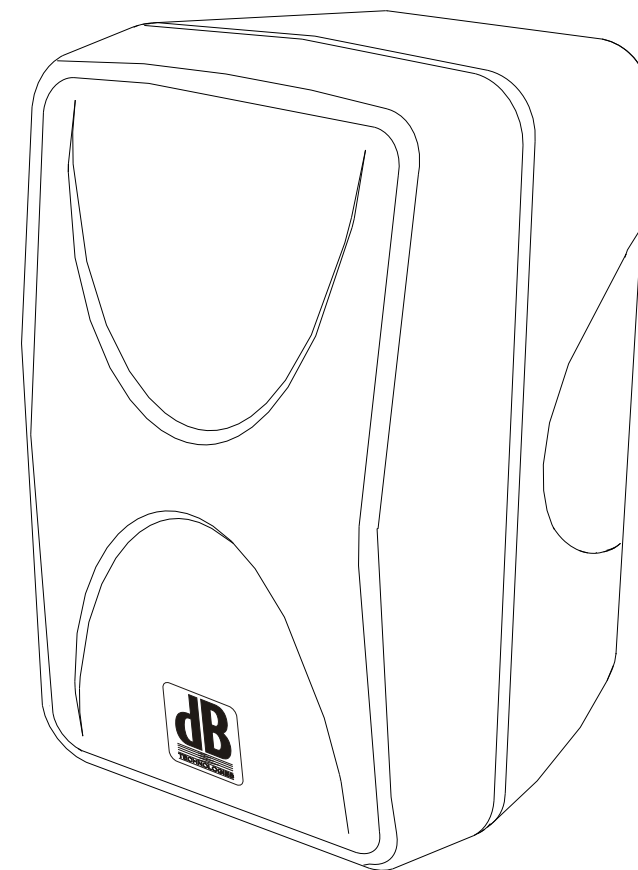
**A.E.B. INDUSTRIALE s.r.l.**  
Via Brodolini, 8 - 40056 Crespellano (Bo) - ITALIA  
Tel. + 39 051 969870 - Fax. + 39 051 969725  
Internet: [www.dbtechnologies.com](http://www.dbtechnologies.com)  
E-mail: [info@dbtechnologies-aeb.com](mailto:info@dbtechnologies-aeb.com)

**PROFESSIONAL  
ACTIVE SPEAKER**



**K70**

**K  
SERIES**



**MANUALE D'USO  
USER MANUAL  
BEDIENUNGSANLEITUNG  
CARACTERISTIQUES TECHNIQUES**

420120097 Rev.1



**IMPORTANTI ISTRUZIONI DI SICUREZZA**

**AVVERTENZA:** PER RIDURRE IL RISCHIO DI SCOSSA ELETTRICA, NON TOGLIERE IL COPERCHIO (O IL PANNELLO POSTERIORE). ALL'INTERNO NON SONO CONTENUTE PARTI RIPARABILI DALL'UTENTE; AFFIDARE LE RIPARAZIONI A PERSONALE QUALIFICATO.



**ATTENZIONE:** PER RIDURRE IL RISCHIO DI INCENDIO O DI SCOSSA ELETTRICA, NON ESPORRE QUESTO APPARECCHIO ALLA PIOGGIA O ALL'UMIDITÀ.



Questo simbolo, dove compare, ha lo scopo di avvisare l'utente di presenza di tensione pericolosa all'interno del prodotto che può essere di portata sufficiente a costituire un rischio di scossa elettrica per le persone.



Questo simbolo, dove appare, ha lo scopo di avvisare l'utente di presenza di importanti istruzioni d'uso e manutenzione (assistenza) nella documentazione che accompagna l'apparecchio.

**IMPORTANTE**

Il presente manuale costituisce parte integrante del prodotto e deve accompagnare quest'ultimo anche nei passaggi di proprietà, per permettere al nuovo proprietario di conoscere le modalità d'installazione e d'utilizzo e le avvertenze per la sicurezza.

L'installazione ed utilizzo non in accordo con le prescrizioni e modalità contenute all'interno del presente manuale d'uso esime il produttore da qualunque responsabilità di danni a persone, cose e strutture.

**Leggere le seguenti istruzioni**

Tutte le istruzioni di sicurezza e di funzionamento devono essere lette e comprese prima di mettere in funzione l'apparato.

**Tenere conto di tutti gli avvertimenti**

Tutte le avvertenze sull'apparecchio e le istruzioni di funzionamento devono essere seguite fedelmente.

**Inutilizzo prolungato dell'apparato**

Nel caso in cui si preveda di non utilizzare l'apparato per lungo tempo, è buona norma disconnetterlo dalla rete di alimentazione, riporlo nell'apposito imballo o ricoprirlo in maniera da evitarne l'esposizione alla polvere.

**Guasti e riparazioni**

In caso di guasto dell'apparato, è assolutamente vietato per l'utente tentare di ripararlo o rimuovere il coperchio protettivo. Disconnettere l'apparato dalla rete di alimentazione e contattare l'assistenza tecnica per la riparazione.

**PRECAUZIONI PER L'INSTALLAZIONE E PER L'UTILIZZO****GENERALITÀ****Conservare le istruzioni**

Ai fini di un corretto impiego dell'apparato, il presente manuale d'istruzioni deve essere mantenuto con cura per ogni futura esigenza di consultazione.

**Posizionamento dell'apparato**

Collocare l'apparato in posizione stabile e sicura in modo da evitare situazioni di pericolo a cose, persone e strutture.

**Messa a terra di protezione**

L'apparato è realizzato in Classe I di protezione contro la scossa elettrica e il collegamento alla rete di alimentazione deve essere effettuato ad una presa provvista del conduttore di terra di protezione. Prima di effettuare la connessione elettrica dell'apparato, assicurarsi che l'impianto di distribuzione di rete sia conforme alle norme vigenti in materia di impianti elettrici.

**Alimentazione**

L'apparato deve essere collegato ad una sorgente di alimentazione del tipo e con le caratteristiche indicate nei dati di targa riportati sull'apparecchio stesso e specificati nel presente manuale (*Vedere specifiche tecniche*). Prima di collegare la spina di alimentazione assicurarsi che la tensione sia del tipo richiesto dall'apparato.

**Disconnessione dalla rete**

Il connettore di alimentazione (VDE o POWER CON®) è il dispositivo di disconnessione dalla rete. Tale connettore deve rimanere facilmente accessibile dopo l'installazione.

**Cavo di alimentazione**

Al fine di garantire la sicurezza d'utilizzo dell'apparato utilizzare esclusivamente il cavo di alimentazione fornito a corredo avendo cura di posizionarlo e proteggerlo in modo da evitarne il danneggiamento

durante l'utilizzo. In caso di danneggiamento contattare l'assistenza tecnica e richiederne la sostituzione. Non utilizzare cavi diversi da quelli in dotazione.

**Acqua e umidità**

L'apparecchio non deve essere installato in prossimità di zone con presenza di liquidi (es. lavandini, lavabi, docce, vasche da bagno, bordo piscine, pavimenti bagnati o in altre posizioni in presenza di acqua e liquidi in generale).

**Penetrazione di oggetti e di liquidi**

L'apparato deve essere posizionato in un luogo appropriato. Evitare di posizionare oggetti e contenitori di liquidi sopra l'apparato, un ribaltamento accidentale potrebbe causarne l'intrusione all'interno delle griglie di raffreddamento con conseguente pericolo elettrico.

**Ventilazione**

Installare l'apparecchio in una posizione o zona adeguata, tale da garantire un sufficiente ricircolo d'aria. Non ostruire o coprire le feritoie di aerazione e ventilazione o i dissipatori dell'apparato. E' buona norma installare l'apparato ad una distanza che garantisca una buona ventilazione tra gli apparati.

**Sorgenti di calore**

Non installare o utilizzare l'apparecchio in prossimità di sorgenti di calore.

**Accessorie optional**

E' fatto obbligo di utilizzare esclusivamente supporti, staffe e accessori realizzati da dB Technologies. E' assolutamente vietato perforare il contenitore dell'apparato o fissare qualunque altro genere di supporto meccanico mediante adesivo. In caso di installazioni particolari e in ogni modo non descritte nel presente manuale, contattare il servizio tecnico per l'elenco degli accessori disponibili per l'apparato.

**Seguire tutte le istruzioni**

Tutte le istruzioni contenute nel presente manuale devono essere seguite da parte dell'utilizzatore per un corretto utilizzo e funzionamento dell'apparato. In particolare si pone l'attenzione su:

- Non forzare gli organi di comando (tasti, controlli, ecc.).
- evitare di far lavorare l'apparato in sovraccarico per lungo tempo.

**Pulizia**

Pulire solo con un panno asciutto. Per la pulizia delle parti esterne evitare l'uso di diluenti, alcool, benzina o altre sostanze volatili.

**COLLEGAMENTI****ATTENZIONE**

- Per il collegamento dell'apparecchio si raccomanda di rivolgersi a personale qualificato ed addestrato, ossia personale avente conoscenze tecniche o esperienza o istruzioni specifiche sufficienti per permettergli di realizzare correttamente le connessioni e prevenire i pericoli dell'elettricità.
- Per evitare il rischio di shock elettrici, il diffusore deve essere alimentato dalla tensione di rete solo dopo aver terminato tutti i collegamenti.
- Prima di alimentare il diffusore è buona norma ricontrollare tutte le connessioni.
- Tutto l'impianto di sonorizzazione dovrà essere realizzato in conformità con le norme e le leggi vigenti in materia di impianti elettrici.

**SUGGERIMENTI****ATTENZIONE**

- Per evitare che fenomeni induttivi diano luogo a ronzii, disturbi e compromettano il risultato dell'installazione, i cavi che trasmettono segnali microfonicici o segnali a livello linea (es. 0 dB/V) devono essere schermati e non devono essere posti in prossimità di:
  - 1) apparecchiature che producono forti campi magnetici (es. grossi trasformatori di alimentazione).
  - 2) conduttori dell'energia elettrica.
  - 3) linee che alimentano diffusori.

Il presente apparato è conforme alle direttive Europee 2006/95/EC e 2004/108/EC ed è pertanto provvisto di marcatura CE.

La rispettiva dichiarazione di conformità è disponibile presso AEB Industriale s.r.l.

**CLASSIFICAZIONE EMI**

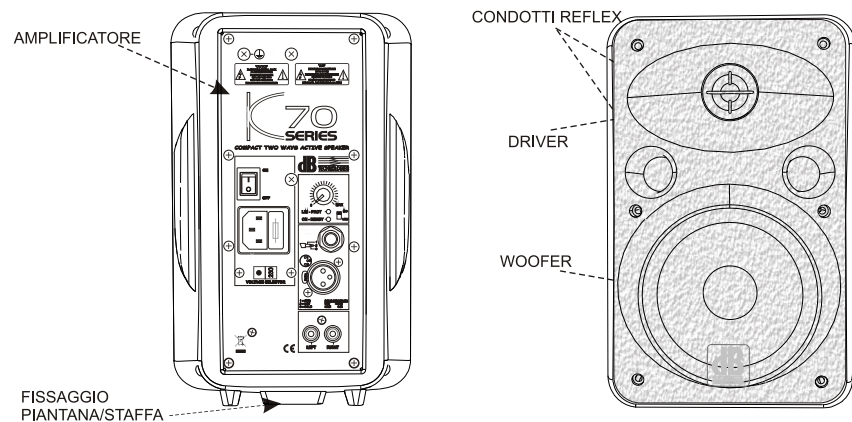
In accordo alle normative EN 55103, l'apparato è progettato e idoneo all'utilizzo in ambienti Elettromagnetici E3 o inferiori (E2, E1).

## DESCRIZIONE

La serie "K" comprende il modello "K70": diffusore in configurazione due vie full-range, caratterizzato da dimensioni ridotte in grado di sonorizzare ambienti piccoli e di medie dimensioni, ideale per installazioni.

## COMANDI E FUNZIONI (FIG.1 pg.21)

- 1) **CONTROLLO "VOLUME"**  
Questo controllo regola il volume in uscita dal diffusore. Tale controllo non influisce sul livello del segnale in uscita (link).
- 2) **INDICATORE LUMINOSO "LIM-PROT"**  
L'indicatore luminoso "LIM-PROT" s'illumina di colore rosso durante la fase di accensione (per alcuni secondi) e all'intervento del limiter audio interno. Questo evita la distorsione dell'amplificatore e protegge gli altoparlanti contro sovraccarichi.
- 3) **SELETTORE SENSIBILITA' "INPUT SENSITIVITY"**  
Posizionare il selettore in LINE per l'utilizzo di una sorgente a livello linea (0dB) o MIC per l'utilizzo di un microfono.
- 4) **INDICATORE LUMINOSO "ON-READY"**  
L'indicatore luminoso "POWER ON - READY" s'illumina di colore verde per indicare l'accensione e il corretto funzionamento dell'amplificatore.
- 5) **CONNETTORI "BALANCED INPUTS LINK"**  
Questi connettori bilanciati possono essere utilizzati come ingressi per il collegamento di microfoni bilanciati o sbilanciati o di sorgenti audio a livello linea (0dB) (es. preamplificatore, mixer, registratore, lettore CD, strumento musicale, ...) Questi connettori sono collegati in parallelo e possono essere utilizzati per rinviare il segnale audio ad altri diffusori amplificati, registratori o amplificatori supplementari.
- 6) **CONNETTORI IN INGRESSO "STEREO CD-AUX INPUTS"**  
Questo ingressi, tramite i connettori phono RCA, consentono un facile collegamento di CD, DAT, piastre a cassetta, ecc.....
- 7) **INTERRUTTORE GENERALE "POWER"**  
L'interruttore permette l'accensione e lo spegnimento del diffusore.
- 8) **PRESA DI ALIMENTAZIONE "MAINS"**  
Consente la connessione del cavo di alimentazione fornito in dotazione.
- 9) **PORTA FUSIBILE "FUSE"**  
Alloggio per fusibile di rete.
- 10) **CAMBIO TENSIONE "VOLTAGE SELECTOR"**  
Permette di selezionare la tensione di alimentazione del diffusore (240/120V). Questo selettore viene pre - impostato e protetto dalla ditta costruttrice.



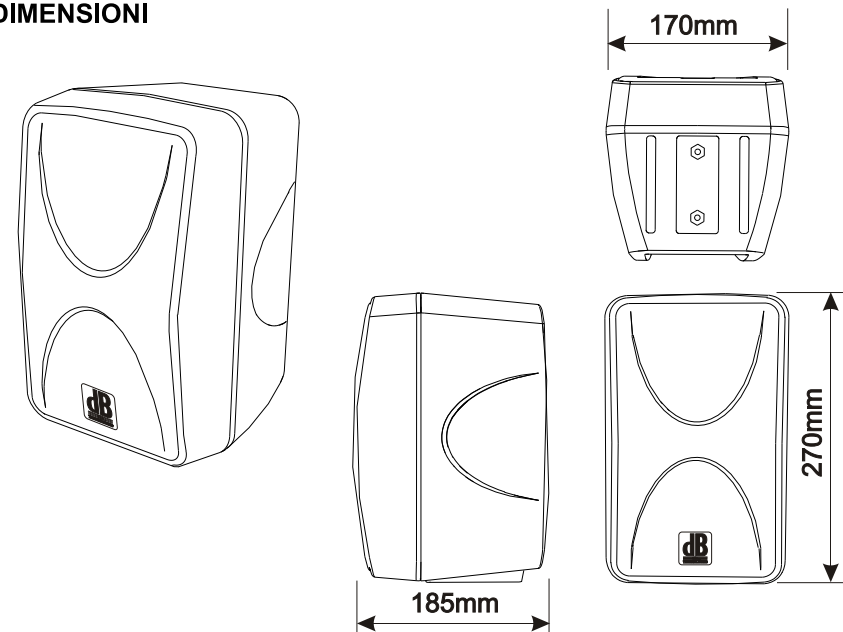
## SPECIFICHE TECNICHE

DATI TECNICI	K70
Sistema	Attivo
Tipologia amplificatore	classe AB
Potenza RMS	50W
Potenza musicale	100W
Risposta in frequenza	100 -16000Hz
Crossover	4000 Hz 6dB
Pressione sonora (SPL)	101 dB max
Componenti	1 x5" woofer 25mm coil 1 driver
Sensibilità di ingresso	-40dB / 0dB (switch)
Impedenza LINE/MIC Bilanciato Sbilanciato	LINE/MIC 30KΩ/1K2Ω 15KΩ/600Ω
Sensibilità di ingresso MIC/LINE	-40dBu / 0dBu (switch)
Sensibilità di ingresso RCA	-10dBu
Alimentazione	vedi targa box
Dimensioni (LxHxP)	170x270x185 mm
Peso	3,7 Kg

## PROTEZIONI

Il diffusore è provvisto di un esclusivo sistema di protezione che protegge gli altoparlanti del diffusore contro surriscaldamenti, in grado di assicurare la massima affidabilità in tutte le applicazioni professionali. Un sofisticato sistema di gestione dell'amplificatore provvede inoltre alle protezioni "limiter", termica e contro cortocircuiti.

## DIMENSIONI

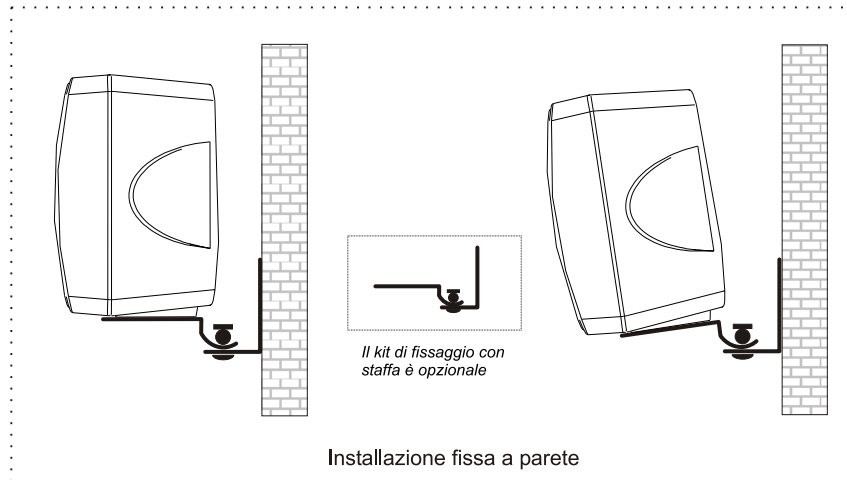


## ISTRUZIONI DI SICUREZZA PER ACCESSORI



Contattare dB Technologies per gli accessori da utilizzare a corredo.  
Si declina ogni responsabilità da un utilizzo inappropriato degli accessori o di dispositivi aggiuntivi non idonei allo scopo.

## UTILIZZI E INSTALLAZIONI



## IMPORTANT SAFETY INSTRUCTIONS

- CAUTION:** TO REDUCE THE RISK OF ELECTRICAL SHOCK, DO NOT REMOVE THE COVER (OR BACK). NO USER SERVICEABLE PARTS INSIDE; REFER SERVICING TO QUALIFIED PERSONNEL.
- WARNING:** TO REDUCE THE RISK OF FIRE OR ELECTRICAL SHOCK. DO NOT EXPOSE THIS APPLIANCE TO RAIN OR MOISTURE.



This symbol, wherever it appears, alerts you to the presence of uninsulated dangerous voltage inside the enclosure - voltage that may be sufficient to constitute a risk of shock.



This symbol wherever it appears, alerts you to important operating and maintenance instructions in the accompanying literature. Read the manual.

## IMPORTANT NOTES

This manual is to be considered an integral part of the product, and must always accompany the equipment when it changes ownership, as a reference for correct installation and operation as well as for the safety regulations. The Manufacturing company will not assume any responsibility for incorrect installation of the amplifier.

**Read these instructions**

All the safety and operation instructions should be read before the appliance is operated.

**Heed all Warnings**

All warnings on the appliance and in the operating instructions should be adhered to

**Long period non use of equipment**

If long term non use of appliance is expected, it would be better to unplug this apparatus from power supply, put it into proper packaging and cover to avoid dust exposure.

**Damage and repair**

If apparatus has been damaged it is forbidden to repair it or to remove cover. Disconnect the unit from the mains power and contact technical assistance for repair.

## INSTALLATION AND OPERATING PRECAUTIONS

**GENERAL****Keep these instructions**

For a correct use of the appliance, the safety and operating instructions should be retained for future reference.

**Apparatus positioning**

Make sure that the apparatus is positioned in a stable and secure way in order to avoid any dangerous conditions for persons or objects.

**Grounding protection**

The apparatus is made in protection CLASS I to prevent the risk of electrical shock the appliance must be connected to a mains socket outlet with a protective earthing connection. Before making the electrical connection of the appliance, ensure that the electrical distribution network conforms to the regulations regarding electrical equipment.

**Power Source**

The appliance should be connected to a power supply only of the type described in the operating instructions or as marked on the appliance (see "Specifications"). In order not to jeopardize the safety of the amplifier, it must only be connected to the mains using the power cable provided.

**Disconnection from the mains**

The power mains connector (VDE o POWER CON®) is the device to disconnect from the mains. This device must be easily accessible after installation.

**Power Cord Protection**

To ensure a safe use of appliance, use only the power cord supplied with the equipment, taking care to place it and protect it to avoid damage during use. If power cord becomes damaged contact technical assistance and request replacement. Do not use cables other than supplied cables.



**Water and Moisture**

Do not install this apparatus near water (e.g. near washbasins, sinks, showers, bathtubs, swimming pool, wet floors or anything in the presence of water and liquids in general).

**Object and Liquid Entry**

The apparatus must be placed in inappropriate position. Care should be taken so that objects do not fall and liquids are not spilled into the enclosure through cooling grid with consequent electrical danger.

**Ventilation**

The appliance should be situated so that its location or position does not interfere with its proper ventilation. Do not block or cover any openings of the grid ventilation or heatsink. Install the apparatus at a distance that ensures a good ventilation between devices.

**Heat**

Do not install the appliance near any source of heat.

**Accessories and installation**

It is obligatory to use only supports, brackets and accessories made by dB Technologies.

For a safe installation, do not make any holes in the external chassis for the application of additional brackets. In case of particular installations not described in this manual, contact technical service for accessories specified by the manufacturer.

**Follow the instructions**

All operations and instructions in this user manual should be followed for a correct operation and function of appliance. Pay attention in particular to:

- Never force the control elements (switches, controls, etc.).
- Do not force the amplifier to work in overload for extended periods of time.

**Cleaning**

Clean only with a dry cloth. Do not use solvents, alcohol, benzene or volatile substances for cleaning the exterior parts.

**CONNECTION****CAUTION**

- For connecting the appliance, use only qualified and experienced personnel having sufficient technical knowledge or specific instructions for making the connections correctly and thus preventing electrical dangers.
- To prevent the risk of electrical shock, the appliance must only be supplied from the mains after all connections have been completed.
- Before powering up the appliance, it is advisable to re-check all the connections.
- The entire sound system must be designed and installed in compliance with the current standards and regulations regarding electrical systems.

**SUGGESTIONS****CAUTION**

To prevent inductive phenomena from giving rise to hum or disturbance which would jeopardize efficient appliance operation, the cables that transmit microphone signals or line level signals (e.g. 0 dB/V) must be screened and should not be run in the vicinity of:

- 1) Equipment that produces strong magnetic fields (e.g. large power supply transformers)
- 2) Electrical energy conductors
- 3) Lines that supply speakers.

This device complies with European Directives 2006/95/EC and 2004/108/EC and is provided with CE marking.

The respective declaration of conformity is available in AEB Industriale s.r.l.

**EMI CLASSIFICATION**

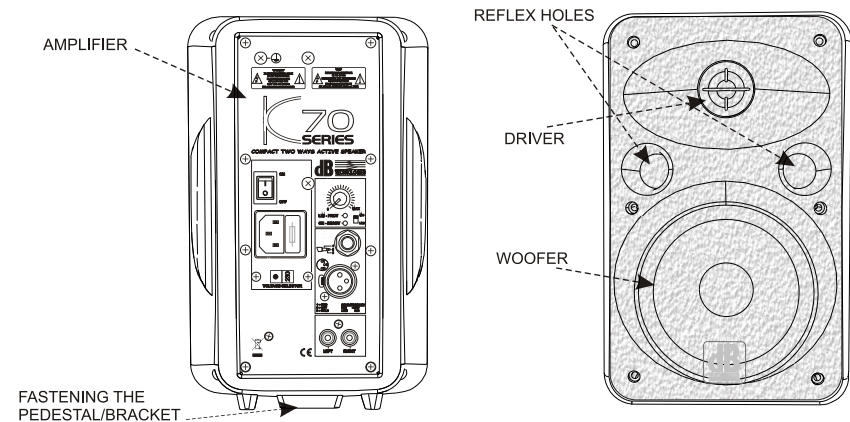
According to the standards EN 55103 this equipment is designed and suitable to operate in E3 (or lower E2, E1) Electromagnetic environments.

**DESCRIPTION**

The "K" series consist of the model "K70", two ways full-range diffuser of small dimension, studied for the sonorization of small to medium environments, excellent for installation .

**COMMANDS AND FUNCTIONS (FIG. 1 p.21)**

- 1) **"VOLUME" CONTROL**  
The knob regulates the diffuser's volume.  
This control does not affect the output "LINK" levels.
- 2) **"LIM-PROT" INDICATOR LIGHT**  
The "LIM-PROT" indicator light comes on red during start (for a few seconds) and when the internal audio limiter engages. This avoids the amplifier's distortion and protects the loudspeakers against overloads.
- 3) **"INPUT SENSITIVITY" SENSITIVITY SWITCH**  
Position the switch in LINE to use a line level source (0 dB) or MIC to use a microphone.
- 4) **"ON - READY" INDICATOR LIGHT**  
The "ON - READY" indicator light comes on green to indicate that the amplifier is switched on and it is working properly.
- 5) **"BALANCED INPUTS LINK" CONNECTORS**  
These balanced inputs can be used to connect balanced or unbalanced microphones or audio sources at line level (0dB) (eg. preamplifier, mixer, recorder, CD player, musical instrument, ...).  
The balanced connector is connected in parallel and can be used to send the audio signal to other amplified speakers, recorders or supplementary amplifiers.
- 6) **"STEREO CD-AUX" INPUT CONNECTOR**  
Through the RCA phono connectors, this input permits easy connection of CD, DAT, cassette players, etc.....
- 7) **POWER SWITCH "POWER"**  
This switch can be used to switch the diffuser on and off.
- 8) **POWER CABLE SOCKET "MAINS"**  
Used for connecting the power cable supplied.
- 9) **FUSE CARRIER "FUSE"**  
Mains fuse housing.
- 10) **VOLTAGE CHANGE "VOLTAGE SELECTOR"**  
For changing the power voltage of the speaker (240/120V).  
This switch is preset and protected by the manufacturer.



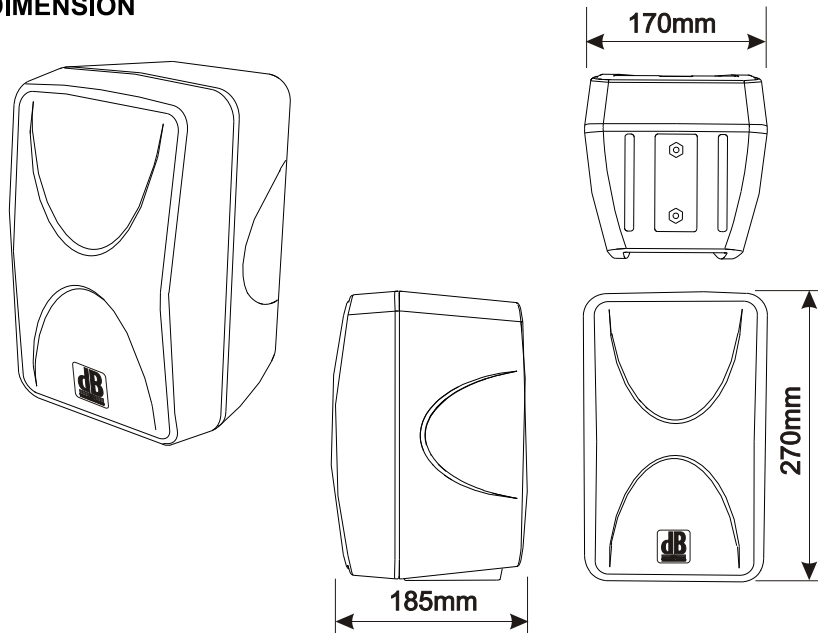
## TECHNICAL SPECIFICATION

TECHNICAL DETAILS	K70
System	Active
Amplifier type	class AB
RMS power	50W
Musical section power	100W
Frequency response	100 -16000Hz
Crossover	4000 Hz 6dB
Sound pressure (SPL)	101 dB max
Loudspeakers	1 x5" woofer 25mm coil 1 driver
Input sensitivity	-40dB / 0dB (switch)
Impedance LINE/MIC	LINE/MIC
Balanced	30K $\Omega$ /1K2 $\Omega$
Unbalanced	15K $\Omega$ /600 $\Omega$
MIC/LINE input sensitivity	-40dBu / 0dBu (switch)
RCA input sensitivity	-10 dBu
Power supply	as indicated on rear panel
Dimension (LxHxP)	170x270x185mm
Weight	3,7 Kg

### PROTECTION SYSTEM

The speaker is equipped of a exclusive system, which protects the loudspeakers against overheating, ensuring the maximum reliability in all professional applications. In addition, a sophisticated system incorporated in the amplifier handles the limiter circuits and the protection against overheating and short circuits.

### DIMENSION

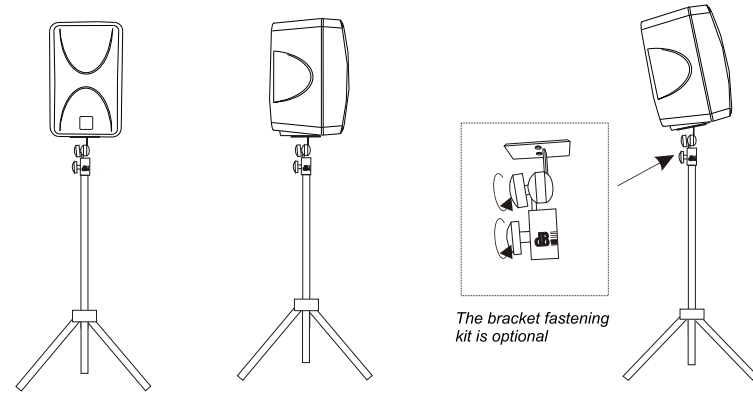


## SAFETY INSTRUCTIONS FOR ACCESSORIES

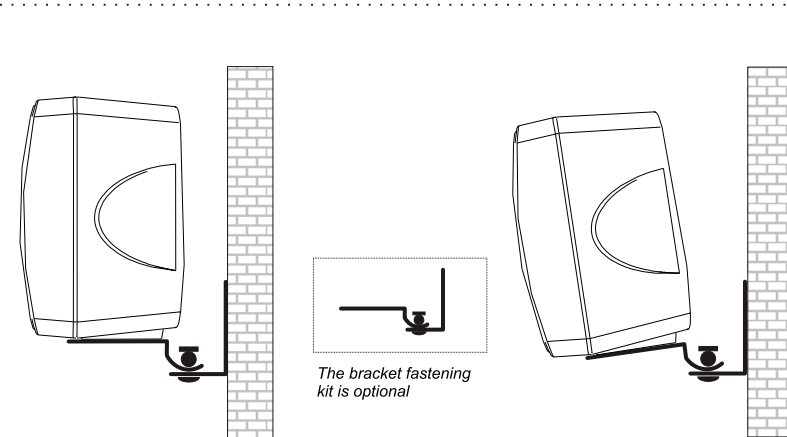


Contact dB Technologies for accessories to be used with speakers.  
Will not accept any responsibility when inappropriate accessories or not suitable additional devices are used.

## USES AND INSTALLATIONS



Use with pedestal stand



Fixed wall installation

**SICHERHEITSHINWEISE**

**WARNUNG:** UM STROMSCHLAGGEFAHR ZU VERMEIDEN, DEN DECKEL (UND DIE RÜCKPLATTE) NICHT ENTFERNEN. DAS GERÄT ENTHÄLT KEINE TEILE, DIE DER BENUTZER REPARIEREN DARF. REPARATUREN STETS VOM FACHMANN AUSFÜHREN LASSEN.



**ACHTUNG:** UM BRAND- UND STROMSCHLAGGEFAHR ZU VERMEIDEN, DAS GERÄT VOR REGEN UND FEUCHTIGKEIT SCHÜTZEN.



Dieses Zeichen soll den Benutzer vor Gefahren durch die elektrische Spannung im Gerät warnen. Diese elektrische Spannung ist so hoch, dass Stromschlaggefahr besteht.



Dieses Symbol soll den Benutzer auf wichtige Bedienungs- und Wartungsanweisungen (Kundendienst) in der dem Gerät beiliegenden Dokumentation hinweisen.

**WICHTIG**

Dieses Handbuch ist wesentlicher Bestandteil des Geräts und muss dieses auch bei Besitzerwechsel begleiten, damit der neue Besitzer die Installations- und Gebrauchshinweise sowie die Sicherheitshinweise kennt.

Die nicht mit den in diesem Handbuch enthaltenen Vorschriften und Modalitäten übereinstimmende Installation und Verwendung entheben den Hersteller jeder Haftung für Personen-, Sach- und Anlagenschäden.

**Die folgenden Anweisungen lesen**

Alle Sicherheits- und Betriebsanweisungen müssen vor der Inbetriebnahme des Geräts gelesen und verstanden werden.

**Alle Warnhinweise berücksichtigen**

Alle Warnhinweise für das Gerät und die Betriebsanweisungen müssen getreu befolgt werden.

**Längere Nichtbenutzung des Geräts**

Wenn eine längere Nichtbenutzung des Geräts abzusehen ist, sollten Sie es vom Versorgungsnetz abtrennen, es erneut in die entsprechende Verpackung legen oder es so zudecken, dass eine Staubaussatzung vermieden wird.

**Störfälle und Reparaturen**

Bei Gerätestörfall ist es dem Benutzer strengstens untersagt, eine Reparatur zu versuchen bzw. den Schutzdeckel zu entfernen. Das Gerät vom Versorgungsnetz abtrennen und für eine Reparatur mit dem Kundendienstkontakt aufnehmen.

**VORSICHTSMASSNAHMEN FÜR INSTALLATION UND GEBRAUCH****ALLGEMEINES****Die Anleitungen aufbewahren**

Für den korrekten Gebrauch des Geräts muss dieses Handbuch für alle zukünftigen Einsichtnahmen sorgfältig erhalten werden.

**Positionierung des Geräts**

Das Gerät in einer stabilen und sicheren Position aufstellen, damit gefährliche Situationen für Gegenstände, Personen und Anlagen vermieden werden.

**Schutzerdung**

Das Gerät wurde mit Schutzklasse 1 für den elektrischen Schlag hergestellt und der Anschluss an das Versorgungsnetz muss mit einem Stecker vorgenommen werden, der mit einem Schutzleiter versehen ist. Vor dem Stromanschluss des Geräts vergewissern Sie sich, dass die Anlage des Verteilernetzes den in Sachen Elektroanlagen geltenden Richtlinien entspricht.

**Netzanschluß**

Das Gerät muss an eine Stromquelle mit den Eigenschaften angeschlossen werden, die in den auf dem Gerät wiedergegebenen Kenndaten angegeben sind und in diesem Handbuch spezifiziert werden (Siehe technische Spezifikationen). Vor dem Anschluss des Netzsteckers vergewissern Sie sich, dass die Spannung der vom Gerät verlangten Spannung entspricht.

**Netzanschluss trennen**

Der Netzstecker (VDE-Typ oder POWER CON®) muss von der Netzspannung getrennt werden. Der Netzstecker muss jederzeit leicht zugänglich sein nach der Installation.

**Stromkabel**

Um einen sicheren Gerätegebrauch zu gewährleisten, nur das mitgelieferte Stromkabel verwenden und darauf achten, dass es so positioniert und geschützt wird, dass Beschädigungen während des Gebrauchs vermieden werden. Bei Beschädigung mit dem Kundendienstkontakt aufnehmen und die Auswechslung veranlassen. Keine anderen als die mitgelieferten Kabel verwenden.

**Wasser und Feuchtigkeit**

Das Gerät darf nicht in Nähe von vorhandenen Flüssigkeiten (z. B. Spülbecken, Waschbecken, Duschen, Badewannen, Schwimmbadrändern, nassen Fußböden oder generell in sonstigen Positionen mit vorhandenem Wasser und Flüssigkeiten) installiert werden.

**Eindringen von Gegenständen und Flüssigkeiten**

Das Gerät muss einem geeigneten Ort positioniert werden. Das Positionieren von Gegenständen und Flüssigkeitsbehälter auf dem Gerät vermeiden, ein ungewilltes Umkippen könnte ein Eindringen in die Kühlgitter und demzufolge eine elektrische Gefahr verursachen.

**Belüftung**

Das Gerät an einem geeigneten Ort oder Bereich installieren, der eine ausreichende Luftzirkulation gewährleistet. Die Belüftungs- und Ventilationsschlitze bzw. die Kühlkörper des Geräts weder verstopfen noch bedecken. Es ist angebracht, das Gerät in einer Entfernung zu installieren, die eine gute Belüftung unter den Geräten gewährleistet.

**Wärmequellen**

Das Gerät weder in Nähe von Wärmequellen installieren noch benutzen.

**Zubehörteile und Optional**

Bitte benutzen Sie ausschließlich dB Technologies Montagezubehör wie Bügel und Wandhalter, welches für das Produkt empfohlen wird.

Es ist strengstens verboten, das Gehäuse des Geräts zu durchbohren oder irgendeine andere mechanische Halterung mittels Klebstreifen zu befestigen. Bei Spezialinstallationen und für alle nicht in diesem Handbuch beschriebenen Weisen wenden Sie sich bitte für die für dieses Gerät lieferbaren Zubehörteile an den technischen Kundendienst.

**Alle Anweisungen befolgen**

Alle in diesem Handbuch enthaltenen Anweisungen müssen für einen korrekten Gebrauch und Betrieb des Geräts vom Benutzer befolgt werden. Insbesondere muss auf Folgendes geachtet werden:

- Die Bedienelemente (Tasten, Kontrollvorrichtungen, usw.) nicht forcieren.
- Den Betrieb über eine lange Zeit in Überlast vermeiden.

**Reinigung**

Nur mit einem trockenen Tuch reinigen. Für die Reinigung der Außenteile den Gebrauch von Verdünnungsmitteln, Alkohol, Benzin oder anderen flüchtigen Substanzen vermeiden.

**ANSCHLÜSSE****ACHTUNG**

- Es wird empfohlen, sich für den Anschluss der Lautsprecherbox an qualifiziertes und ausgebildetes Personal zu wenden oder aber an Personal, das über eine ausreichende technische Ausbildung und über die entsprechenden Kenntnisse verfügt, um die Anschlüsse korrekt auszuführen und die aus der elektrischen Energie hervorgehenden Gefahren zu vermeiden.
- Zur Vermeidung der Gefahr von elektrischen Schlägen dürfen die Lautsprecher erst nach der Ausführung sämtlicher Anschlussarbeiten an die Netzspannung angeschlossen werden.
- Vor dem Anlegen der Netzspannung sollten sämtliche Anschlüsse nochmals kontrolliert werden und insbesondere muss sichergestellt werden, dass keine versehentlichen Kurzschlüsse vorhanden sind
- Die gesamte Beschallungsanlage muss in Übereinstimmung mit den geltenden Normbestimmungen und Gesetzen für elektrische Anlagen ausgeführt werden.

**TIPPS****ACHTUNG**

Zur Vermeidung von Induktionsphänomenen, die zu Brummen und Störungen führen und den ordnungsgemäßen Betrieb der Lautsprecherbox stören, müssen die Kabel, die die Mikrofonsignale oder Signale mit Linepegel übertragen (zum Beispiel 0 dB/V) abgeschirmt sein und sie dürfen nicht in der Nähe von:

- 1) Geräten, die starke Magnetfelder erzeugen (zum Beispiel Leistungstransformatoren);
- 2) elektrischen Leistungskabeln;
- 3) Leitungen, die Lautsprecher versorgen, verlegt werden.

Dieses Gerät erfüllt die europäische Richtlinien 2006/95/EC und 2004/108/EC und ist mit dem CE Zeichen gekennzeichnet. Die entsprechende Konformitätserklärung ist bei AEB industriale s.r.l. erhältlich.

**EMV Einstufung**

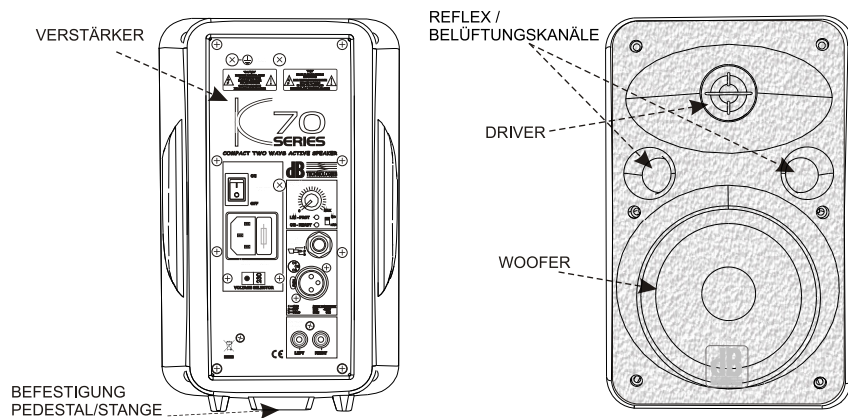
Entsprechend der Norm EN 55103 ist diese Gerät entwickelt um in E3 (oder E2, E1) elektromagnetischen Umgebungen zu arbeiten

## BESCHREIBUNG

“K” ist eine Serie von 2-Weg Lautsprechern, in der zwei Modelle mit zwei 6,5" und einem HT und ein Modell in 5"/HT Bestückung erhältlich sind.

## BEDIENELEMENTE UND FUNKTIONEN (ABB. 1 p.21)

- 1) **BEDIENUNGSELEMENT "VOLUME"**  
Der Drehknopf regelt die Lautstärke des Lautsprechers.  
Die Einstellung des Volumenreglers hat keinerlei Wirkung auf den Ausgang "LINK", Das Eingangssignal wird durchgeschleift.
- 2) **LED "LIM-PROT"**  
Die LED "LIM-PROT" leuchtet rot während der Einschaltphase (einige Sekunden) und bei Ansprechen des integrierten Limiters.  
Diese Schaltung verhindert Verzerrungen des Verstärkers und schützt so die Lautsprecher vor Überlastung.
- 3) **EMPFINDLICHKEITSWAHLSCHALTER "INPUT SENSITIVITY"**  
Den Wahlschalter für den Gebrauch einer Quelle mit Line-Pegel (0dB) auf LINE und für den Gebrauch eines Mikrofons auf MIC schalten.
- 4) **LED "ON - READY"**  
Die LED "ON - READY" leuchtet grün, wenn der Verstärker an ist und ordnungsgemäß funktioniert.
- 5) **EINGANGSBUCHSEN "BALANCED INPUTS LINK"**  
Diese symmetrischen Eingänge können zum Anschließen von symmetrischen oder unsymmetrischen Mikrofonen oder Audioquellen mit Line-Pegel (0dB) (z.B. Vorverstärker, Mixer, Recorder, CD-Player, Musikinstrument usw.) verwendet werden.  
Der Parallelanschluss kann dazu verwendet werden, das ankommende Audiosignal an andere Aktiv-Lautsprecher, Recorder oder zusätzliche Verstärker weiter zu leiten.
- 6) **EINGANGSBUCHSE "STEREO CD-AUX INPUTS"**  
Dieser Eingang erlaubt mit Hilfe von RCA-Steckern den problemlosen Anschluss eines CD-Players, DAT-Recorders, Kassettendecks usw. .
- 7) **NETZSCHALTER "POWER"**  
Dieser Schalter dient zum EIN- und AUS-Schalten der Lautsprecherbox.
- 8) **ANSCHLUSS NETZKABEL "MAINS"**  
Netzanschluss zur Aufnahme des mitgelieferten Stromkabels.
- 9) **"FUZE" SICHERUNGSHALTER**  
Integrierte Netzsicherung. Bei Defekt nur durch eine identische Sicherung ersetzen!
- 10) **SPANNUNGSWECHSEL "VOLTAGE SELECTOR"**  
Zur Änderung der Leistungsspannung des Diffusors (240/120V WS).  
Dieser Wahlschalter wird von der Herstellerfirma vorjustiert und geschützt.



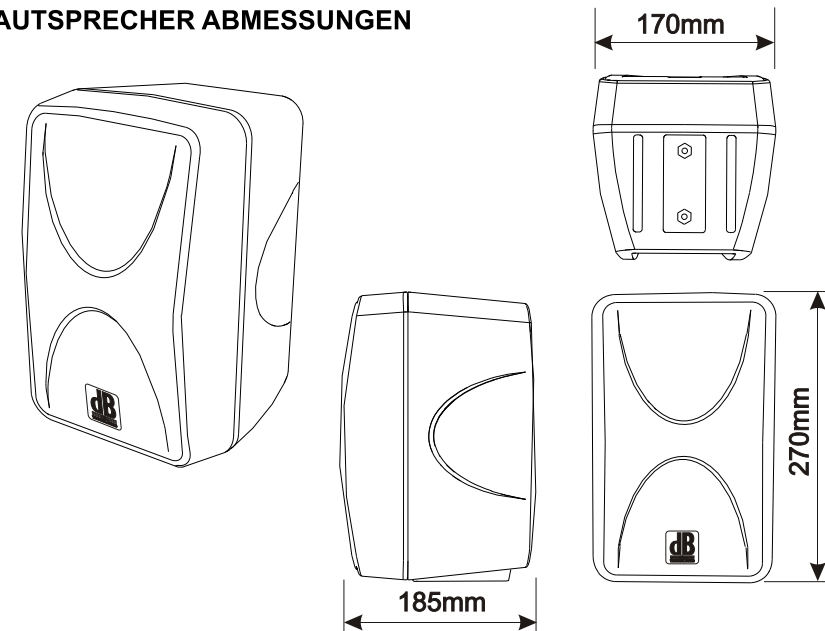
## TECHNISCHE SPEZIFIKATIONEN

TECHNISCHE DATEN	K70
System	Active
Verstärker Typ	klass AB
Leistung RMS	50W
Musikleistung	100W
Frequenzgang	100 -16000Hz
Crossover	4000 Hz 6dB
Max Schalldruck (SPL)	101 dB max
Lautsprecher	1 x5"woofer 25mm coil 1" driver
Empfindlichkeit Eingangs	-40dB / 0dB (switch)
Impedanz LINE/MIC	LINE/MIC
Symmetrisch	30KΩ/1K2Ω
Ünsymmetrisch	15KΩ/600Ω
Eingangsempfindlichkeit MIC/LINE	-40dBu / 0dBu (switch)
Eingangsempfindlichkeit RCA	-10dBu
Netzspannung	Wie au der Rückwand angegeben
Abmessungen (BxHxT)	170x270x185 mm
Gewicht	3,7 Kg

### SCHUTZVORRICHTUNGEN

Die Lautsprecherbox ist mit dem exklusiven Schutzsystem ausgestattet, das die Lautsprecher der Lautsprecherbox gegen Überhitzung schützt und bei allen professionellen Anwendungen höchste Zuverlässigkeit gewährleistet. Die hochwertige Steuerung des Verstärkers umfasst außerdem eine Begrenzungsschaltung, einen Thermoschutz sowie einen Schutz gegen Kurzschlüsse.

### LAUTSPRECHER ABMESSUNGEN



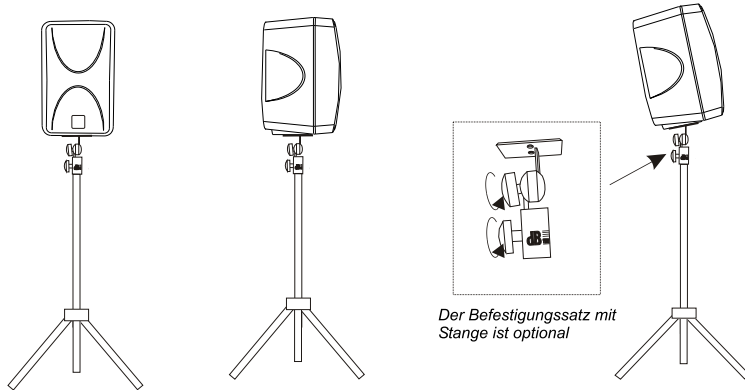


## ZUBEHÖR SICHERHEITSHINWEISE

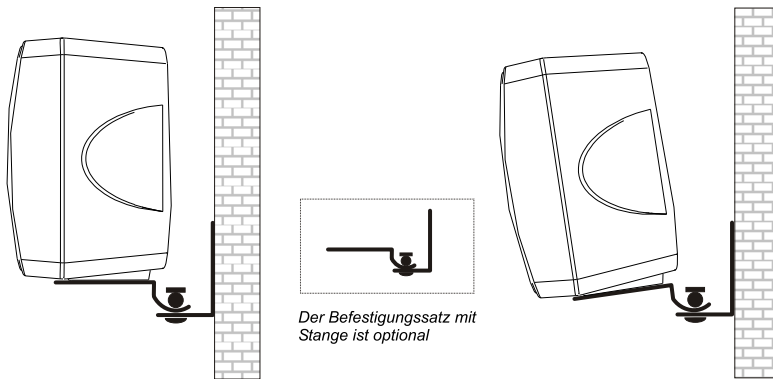


Kontaktieren sie dBTechnologies für passendes Lautsprecherzubehör.  
Falls unpassendes Zubehör verwendet wird, wird jegliche Haftung ausgeschlossen.

## ANWENDUNGSBEREICHE UND INSTALLATIONEN



Anwendung mit Lautsprecherstativ



Anwendung mit fixer Wandbefestigung

## INSTRUCTIONS DE SÉCURITÉ

**AVERTISSEMENTS:** AFIN DE LIMITER LES RISQUES DE DÉCHARGE ÉLECTRIQUE NE PAS ENLEVER LE COUVERCLE (OU LE PANNEAU ARRIÈRE). LES COMPOSANTS INTERNES NE PEUVENT PAS ÊTRE RÉPARÉS PAR L'UTILISATEUR; CONFIER LES RÉPARATIONS À DU PERSONNEL QUALIFIÉ.



**ATTENTION:** AFIN DE RÉDUIRE LES RISQUES D'INCENDIE OU DE DÉCHARGE ÉLECTRIQUE, NE PAS EXPOSER CET APPAREIL À LA PLUIE OU À L'HUMIDITÉ.



Ce symbole a la fonction de signaler à l'utilisateur, là où il est apposé, la présence de tension dangereuse à l'intérieur du produit, avec une valeur suffisante pour représenter un risque de décharge électrique pour les personnes.



Ce symbole, là où il est reporté, a la fonction de signaler à l'utilisateur la présence d'instructions d'utilisation et d'entretien (assistance) importantes dans la documentation qui accompagne l'appareil.

## IMPORTANT

Le présent manuel fait partie intégrante du produit et doit accompagner celui-ci même en cas de passage de propriété afin de permettre au nouveau propriétaire de connaître les modalités d'installation et d'utilisation ainsi que les avertissements relatifs à la sécurité.

L'installation et l'utilisation qui ne sont pas conformes avec les prescriptions et modalités contenues dans ce manuel d'emploi dégage le producteur de toute responsabilité en cas de dommages à personnes, choses et structures.

**Lire les instructions suivantes**

Toutes les instructions de sécurité et de fonctionnement doivent être lues et comprises avant de mettre l'appareil en fonction.

**Tenir compte de tous les avertissements**

Tous les avertissements concernant l'appareil et les instructions de fonctionnement doivent être fidèlement suivis.

**Inutilisation prolongée de l'appareil**

Dans le cas où l'on prévoit de ne pas utiliser l'appareil pendant une longue période, il convient de le débrancher du réseau électrique, le replacer dans son emballage et le recouvrir afin qu'il ne soit pas exposé à la poussière.

**Pannes et réparations**

En cas de panne de l'appareil, il est absolument interdit pour l'utilisateur de tenter de le réparer ou de retirer le couvercle de protection. Débrancher l'appareil du réseau d'alimentation et contacter l'assistance technique pour la réparation.

## PRECAUTIONS POUR L'INSTALLATION ET POUR L'UTILISATION

**GENERALITES****Conserver les instructions**

Pour une utilisation correcte de l'appareil, ce manuel d'instructions doit être maintenu avec soin pour qu'il puisse être consulté ultérieurement.

**Positionnement de l'appareil**

Placer l'appareil en position stable et sûre de manière à éviter des situations de danger à choses, personnes ou structures.

**Mise à la terre de protection**

L'appareil est réalisé en Classe I de protection contre la secousse électrique et le raccordement au réseau électrique doit être fait à une prise dotée de conducteur de terre de protection. Avant d'effectuer la connexion électrique de l'appareil, s'assurer que le système de distribution soit conforme aux normes en vigueur en matière d'installations électriques.

**Alimentation**

L'appareil doit être branché à une source d'alimentation du type et dotée des caractéristiques indiquées sur la plaque de l'appareil et spécifiées dans le présent manuel (Voir spécifications techniques). Avant de brancher la fiche d'alimentation, s'assurer que la tension soit du type requis par l'appareil.

**Débranchez réseau**

Le connecteur d'alimentation (VDE ou POWER CON®) l'appareil est déconnecté du réseau. Ce connecteur doit rester facilement accessible après l'installation.

**Câble d'alimentation**

Afin de garantir la sécurité d'utilisation de l'appareil, utiliser exclusivement le câble d'alimentation fourni en ayant soin de le positionner et de le protéger pour ne pas l'endommager pendant l'utilisation.



En cas d'endommagement, contacter l'assistance technique et demande à ce qu'il soit changé. Ne pas utiliser de câbles autres que ceux fournis.

**Eau et humidité**

L'appareil ne doit pas être installé à proximité de zones avec une présence de liquides ( ex. lavabos, douches, baignoires, bords piscines, sols mouillés ou dans d'autres positions en présence d'eau et liquides en général).

**Pénétration d'objets et de liquides**

L'appareil doit être positionné dans un lieu approprié. Eviter de positionner des objets et récipients de liquides sur l'appareil, un renversement accidentel pourrait en causer l'intrusion à l'intérieur des grilles de refroidissement avec, comme conséquence, un danger électrique.

**Ventilation**

Installer l'appareil dans une position ou zone adéquate de manière à garantir une recirculation d'air. Ne pas obstruer ou couvrir les fentes d'aération et de ventilation ou les dissipateurs de l'appareil. Il convient d'installer l'appareil à une distance qui assure une bonne ventilation entre les appareils.

**Sources de chaleur**

Ne pas installer ou utiliser l'appareil à proximité de sources de chaleur.

**Accessoires et options**

Est nécessaire utiliser uniquement bracket, supports et accessoires fabriqués par dB-Technologies. Il est absolument interdit de perforer le boîtier de l'appareil ou de fixer toute autre type de support mécanique au moyen d'un adhésif. Dans le cas d'installations particulières et, dans tous les cas, non décrites dans le présent manuel, contacter le service technique pour la liste des accessoires disponibles pour l'appareil.

**Suivre toutes les instructions**

Toutes les instructions contenues dans ce manuel doivent être suivies pour une bonne utilisation et un fonctionnement correct de l'appareil. L'attention est particulièrement attirée sur le fait de :

- Ne pas forcer les organes de commande (touches, contrôles, etc.).
- Eviter de faire travailler l'appareil en surcharge pendant longtemps.

**Nettoyage**

Nettoyer avec un chiffon sec. Pour le nettoyage des parties extérieures, éviter l'utilisation de diluants, alcool, benzine ou autres substances volatiles.

**BRANCHEMENTS**



**ATTENTION**

- Pour brancher l'enceinte, adressez-vous à un spécialiste bien formé, c'est-à-dire à une personne ayant de l'expérience ou des connaissances techniques ou ayant reçu des instructions spécifiques qui lui permettent de réaliser correctement les connexions et de prévenir les dangers de l'électricité.
- Pour éviter les risques de chocs électriques, terminez toutes les connexions avant de brancher l'enceinte sur le secteur.
- Avant d'alimenter l'enceinte, il est de bonne règle de re-contrôler toutes les connexions et de s'assurer en particulier qu'il n'y a pas de courts-circuits accidentels.
- Tout le système de sonorisation devra être réalisé conformément aux normes et aux lois en vigueur en matière d'installations électriques.

**SUGGESTIONS**



**ATTENTION**

Pour éviter que des phénomènes inductifs provoquent des bourdonnements, perturbent et compromettent le bon fonctionnement de l'enceinte, blindez les fils qui transmettent des signaux microphoniques ou des signaux au niveau de la ligne (0 dB/V) et évitez de les poser à proximité de :

- 1) appareils produisant de forts champs magnétiques (gros transformateurs d'alimentation) ;
- 2) conducteurs de l'énergie électrique.
- 3) lignes qui alimentent les enceintes.

Cet appareil est conforme aux directives européennes 2004/108/CE et 2006/95/CE et est fourni avec marquage CE.

Les déclaration de conformité est disponible à partir de l'AEB Industriale s.r.l.

**CLASSIFICATION EMI**

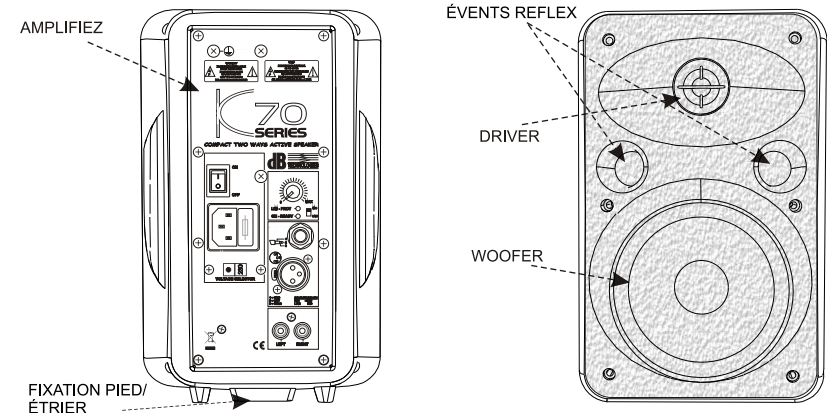
En accord aux les normes EN 55103, l'équipement est conçu et convenable pour une utilisation en environnement électromagnétique E3 ou inférieur (E2, E1).

**DESCRIPTION**

"K" est une série de deux diffuseurs à deux voies full-range, étudiés pour la sonorisation d'environnements petits et moyens .

**COMMANDES ET FONCTIONS (FIG. 1)**

- 1) **CONTRÔLE VOLUME**  
La commande permet de régler le volume du diffuseur. Ce contrôle n'influe pas sur le niveau de la sortie "LINK".
- 2) **SÉLECTEUR SENSIBILITÉ "INPUT SENSITIVITY"**  
Positionner le sélecteur sur LINE pour utiliser une source au niveau ligne (0dB) ou sur MIC pour utiliser un microphone.
- 3) **INDICATEUR LUMINEUX "LIM-PROT"**  
L'indicateur lumineux "LIMITER-PROTECTION" s'allume de couleur rouge pendant la phase de mise sous tension (pendant quelques secondes) et en cas d'intervention du circuit limiteur audio interne. Ceci évite la distorsion de l'amplificateur et protège les haut-parleurs des surcharges.
- 4) **INDICATEUR LUMINEUX " ON - READY"**  
L'indicateur lumineux "POWER ON - READY" s'allume de couleur vert pour indiquer que le diffuseur est allumé et le fonctionnement correct de l'amplificateur.
- 5) **CONNECTEURS D'ENTRÉE "BALANCED INPUTS LINK"**  
Ces Entrées symétriques peuvent être utilisées pour la connexion de microphones symétriques ou asymétriques ou de sources au niveau ligne (0dB) (par ex. préamplificateur, table de mixage, platine cassette, lecteur CD, instrument de musique, ...). La sortie est reliée en parallèle à l'entrée et peut être utilisée pour transmettre un signal audio en entrée à un autre diffuseur amplifié, à un enregistreur ou à un amplificateur supplémentaire.
- 6) **CONNECTEUR D'ENTRÉE "STEREO CD-AUX INPUTS"**  
Grâce aux connecteurs phono RCA, cette entrée permet de brancher aisément des lecteurs CD, des DAT, des platines cassette ou bobine, etc..
- 7) **INTERRUPTEUR "POWER"**  
L'interrupteur permet d'allumer et d'éteindre l'enceinte.
- 8) **PRISE POUR LE FIL D'ALIMENTATION "MAINS"**  
Elle permet de brancher le cordon d'alimentation fourni en dotation.
- 9) **BLOC À FUSIBLES "FUSE"**  
Logement pour le fusible de secteur.
- 10) **CHANGEMENT TENSION "VOLTAGE SELECTOR"**  
Permet de modifier la tension d'alimentation de l'enceinte (240/120Vc.a.). Ce sélecteur est pré-réglé et protégé en usine.



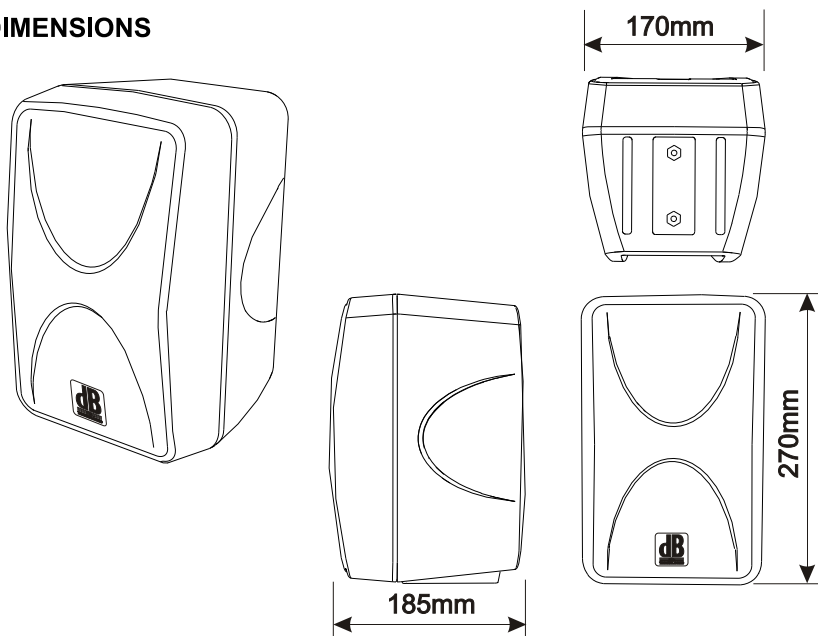
**CARACTÉRISTIQUE TECHNIQUES**

DONNES TECHNIQUES	K70
Système	Active
Typologie amplificateur	classe AB
Puissance RMS	50W
Puisnce musicale	100W
Bande passante	100 -16000Hz
Crossover	4000 Hz 6dB
Pression sonore (SPL)	101 dB max
Haut-parleurs	1 x5"woofer 25mm coil 1 driver
Entrée sensibilité	-40dB / 0dB (switch)
Impedance LINE/MIC	LINE/MIC
Symétrique	30KΩ/1K2Ω
Asymétrique	15KΩ/600Ω
Sensibilité d'entrée MIC/LINE	-40dBu / 0dBu (switch)
Sensibilité d'entrée RCA	-10dBu
Alimentation	voir plaque
Dimensions (LxHxP)	170x270x185 mm
Poids	3,7 Kg

**PROTECTIONS**

L'enceinte est équipée de un système exclusif de protection, qui protège les haut-parleurs de l'enceinte contre les sur-chauffes et qui est capable d'assurer le maximum de fiabilité dans toutes les applications professionnelles. Un système sophistiqué de gestion de l'amplificateur se charge des protections "limiteur", thermique et contre les courts-circuits.

**DIMENSIONS**



**INSTRUCTIONS DE SÉCURITÉ POUR LES ACCESSOIRES**

⚠ Contact dBTechnologies pour les accessoires à utiliser avec la machine. N'accepterons pas toutes les responsabilités lorsque des accessoires inappropriés ou ne conviennent pas à des dispositifs supplémentaires sont utilisés.

**UTILISATIONS ET INSTALLATIONS**

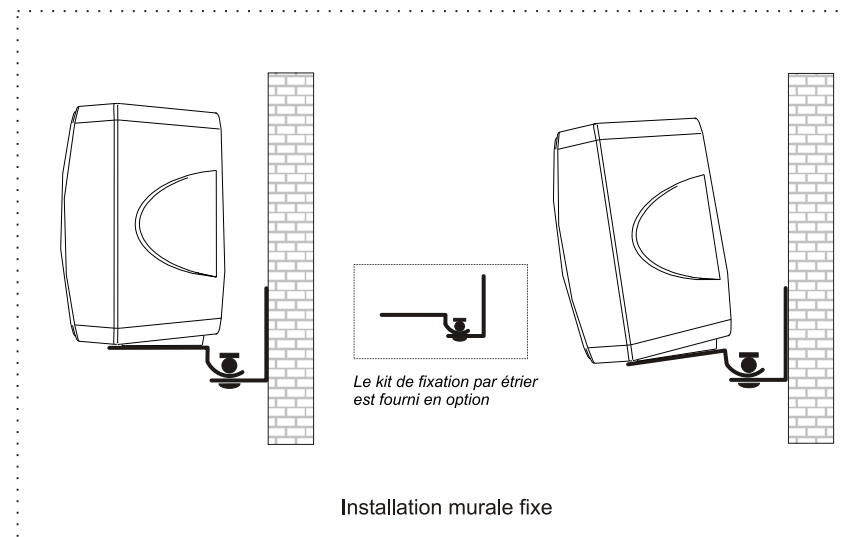
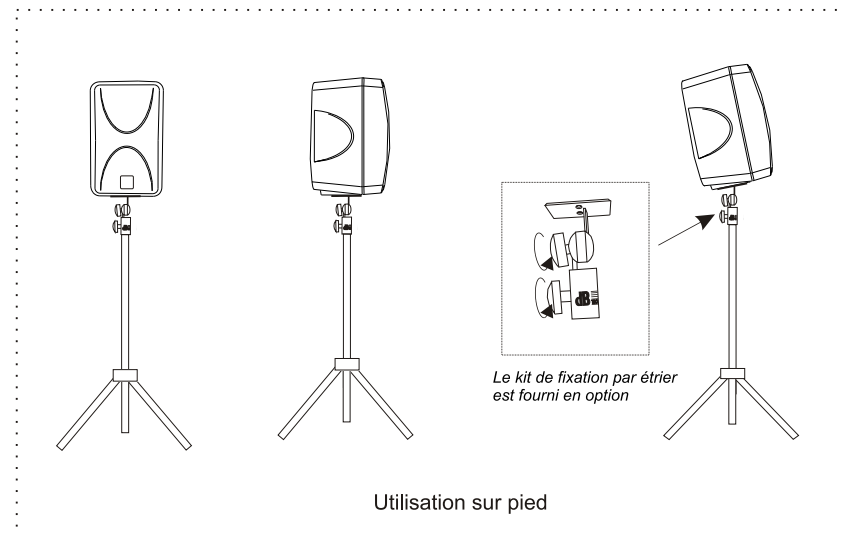
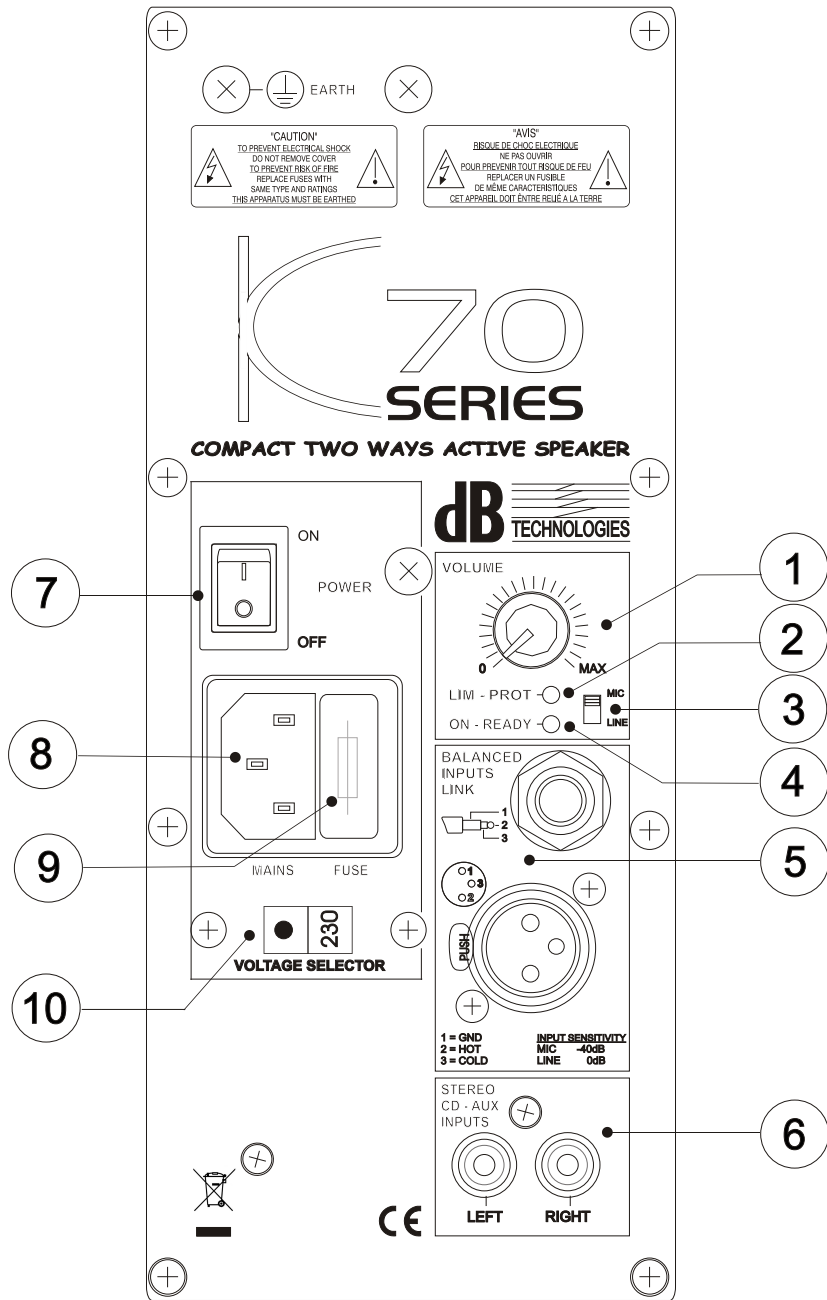
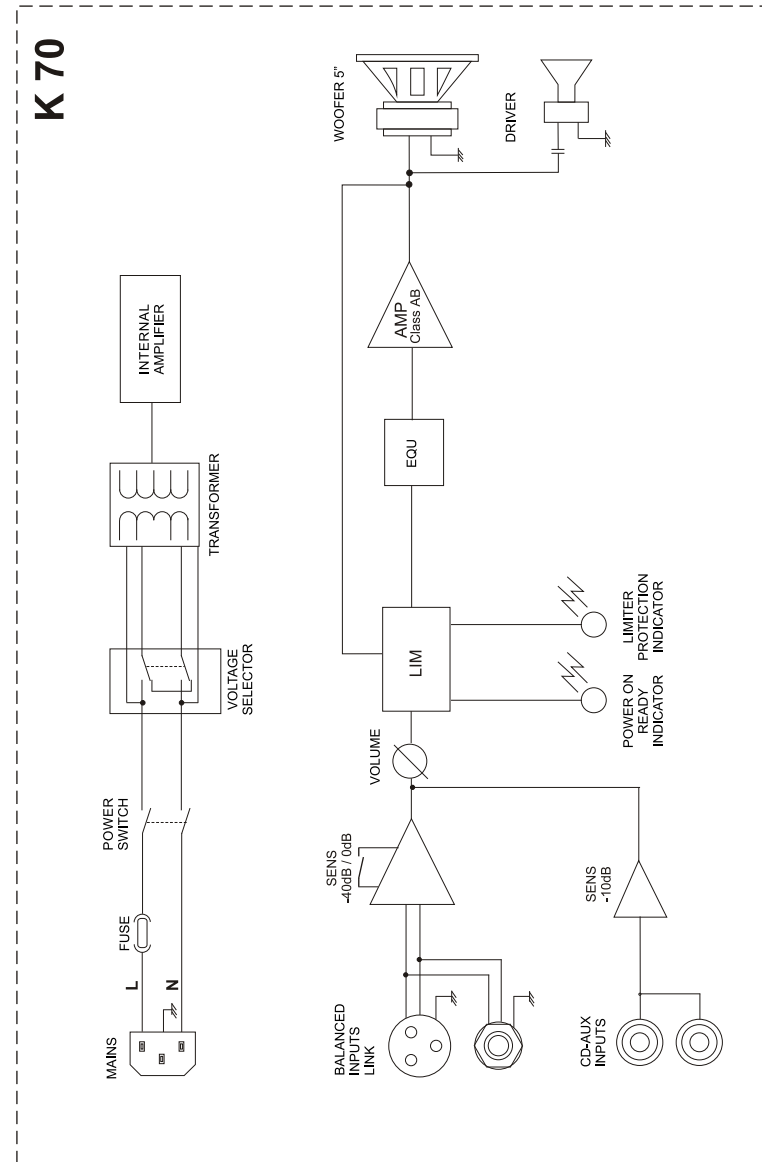


FIG. 1

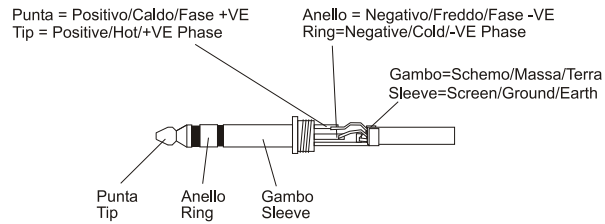


SCHEMA A BLOCCHI  
 BLOCK DIAGRAM  
 BLOCKSCHALTBIKD  
 DIAGRAMA EM BLOQUES

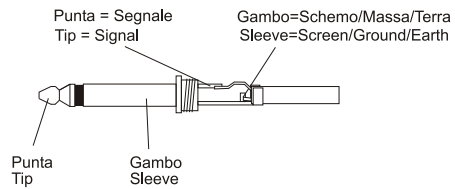


COLLEGAMENTI  
CONNECTIONS  
ANSCHLÜSSE  
BRANCHEMENTS

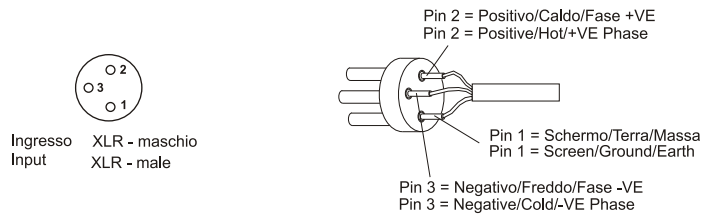
**Funzionamento bilanciato con connettore jack 1/4" (6,3mm)**  
**Balanced use of stereo 1/4" jack plug**



**Funzionamento sbilanciato con connettore jack 1/4" (6,3mm)**  
**Unbalanced use of stereo 1/4" jack plug**



**Funzionamento bilanciato con connettore XLR**  
**Balanced use with XLR connectors**



**Funzionamento sbilanciato con connettore XLR**  
**Unbalanced use with XLR connectors**

